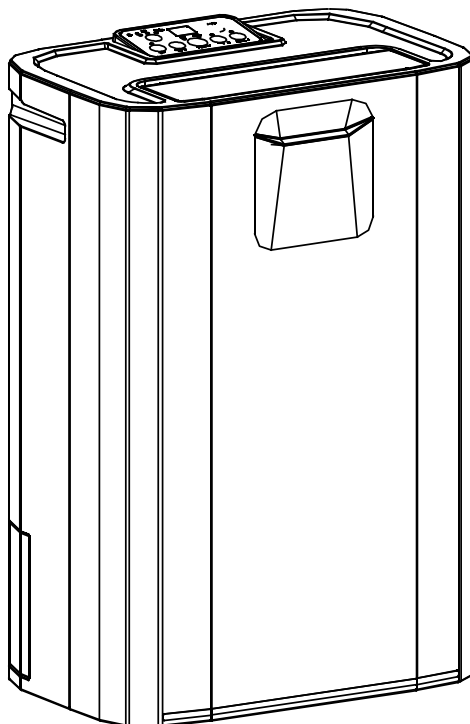


Adsorptie ontvochtiger WDH-DS3



Beste klant,

U hebt een product van hoge kwaliteit gekozen. Om ervoor te zorgen dat u veel plezier beleeft aan dit product, volgen hier nog een paar tips:

In geval van problemen:

We hopen dat de unit aan uw verwachtingen voldoet! Mochten er, ondanks de grootst mogelijke zorgvuldigheid, toch klachten zijn, neem dan even contact met ons op, want wij hechten veel belang aan uw tevredenheid en willen graag elk misverstand uit de weg ruimen.

De eerste werking:

Wanneer de interne leidingen voor het eerst in contact komen met vocht, kan het, afhankelijk van de luchtvochtigheid in de ruimte, tot ca. 3 uur duren voordat de eerste vloeistof zich in de opvangbak verzamelt. Bovendien kan tijdens de eerste bedrijfsuren een lichte plasticgeur worden waargenomen. Dit is normaal en geen reden tot bezorgdheid.

Kamer vochtigheid en ontvochtiging prestaties:

Als u de luchtvochtigheid in de kamer en de bijbehorende ontvochtigingsprestaties met uw eigen vochtigheidsmeter (hygrometer) wilt controleren, vermijd dan deze vochtigheidsmeter aan een muur te bevestigen, aangezien dit het werkelijke vochtigheidsgehalte van de lucht in de kamer zal vervalsen. Zie ook de uitleg onder Problemen oplossen !!!

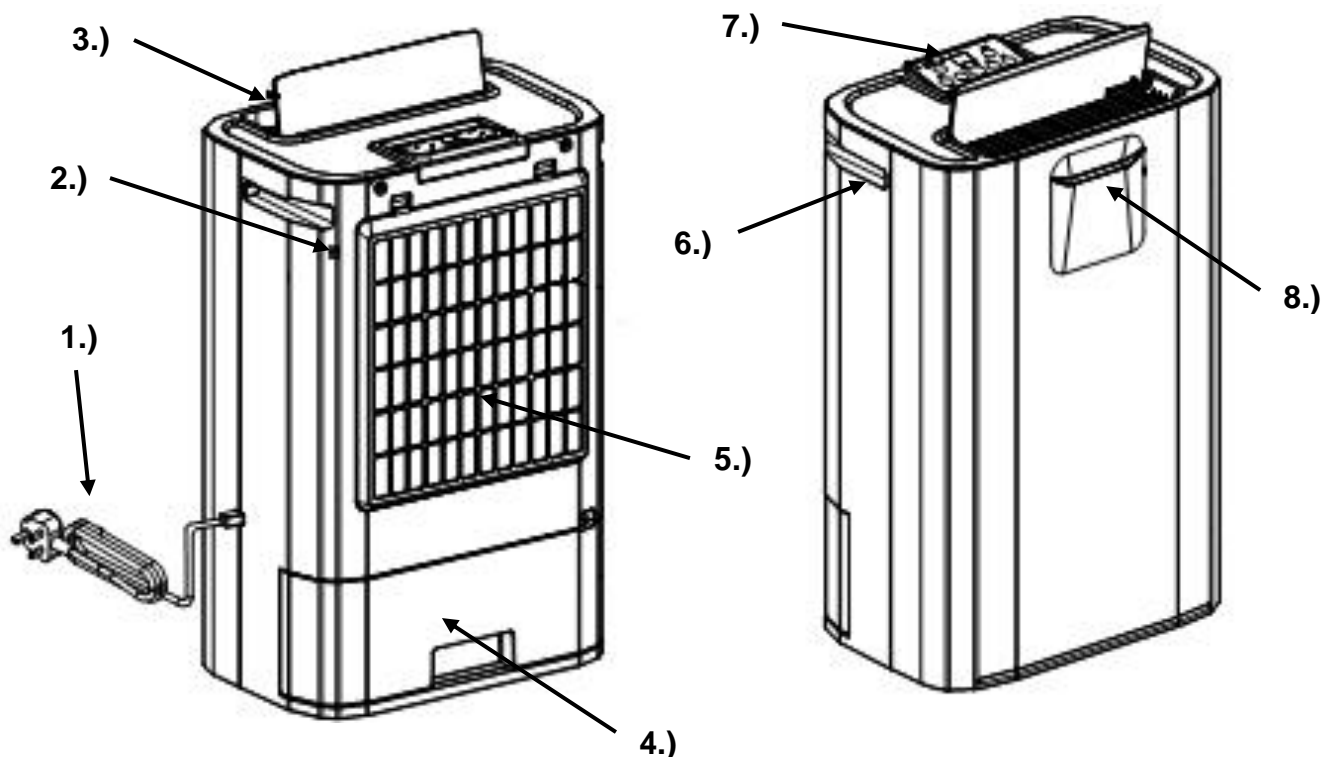
Belangrijke veiligheidsinstructies:

- Houd toezicht op de luchtontvochtiger wanneer kinderen in de buurt van het apparaat zijn !
- Pas op voor elektriciteit, loop nooit tegen het toestel aan en steek er geen voorwerpen in !
- Plaats geen voorwerpen op de luchtontvochtiger !
- Plaats de luchtontvochtiger op een stabiele en vlakke ondergrond.
- Blokkeer de luchtafvoer (lamellen) van het toestel niet en zorg voor voldoende ruimte/afstand bij en rond de ventilator !
- Gelieve dit toestel niet te gebruiken in een grote was- of droogkamer.
- Zorg voor voldoende luchttoevoer naar het toestel, anders kan dit leiden tot prestatievermindering en in het ergste geval tot oververhitting en/of brand !
- Alleen gekwalificeerd personeel of elektriciens mogen het toestel openen !
- Zorg ervoor dat er geen vocht bij de elektronica van het toestel komt !
- Gebruik alleen de aanbevolen spanning voor het gebruik van het apparaat !
- Zorg ervoor dat het netsnoer uitgevouwen (ontknoopt) is alvorens het op het stopcontact aan te sluiten!
- Zorg ervoor dat de stekker schoon en correct in het stopcontact zit voordat u het apparaat gebruikt !
- Kom nooit met natte handen in de buurt van de stekker of het stopcontact !
- Het condensaat is niet geschikt om te drinken !
- Gebruik niet meerdere stopcontacten om de luchtontvochtiger te bedienen !
- Repareer defecte of beschadigde kabels aan het toestel niet zelf, u zou een ernstige elektrische schok kunnen krijgen !
- Dit apparaat is niet bestemd om te worden gebruikt door personen (inclusief kinderen) met verminderde lichamelijke, zintuiglijke of geestelijke vermogens, of met gebrek aan ervaring en/of kennis, tenzij zij onder toezicht staan of instructies hebben gekregen betreffende het gebruik van het apparaat van een persoon die verantwoordelijk is voor hun veiligheid.
- Zorg ervoor dat licht ontvlambare stoffen (b.v. gassen/oliën e.d.) zich nooit in de nabijheid van het toestel bevinden !
- Als u het apparaat lange tijd niet gebruikt, schakel het dan uit en trek de stekker uit het stopcontact !

Schakel het apparaat onmiddellijk uit en haal de stekker uit het stopcontact als er iets niet in orde lijkt te zijn !!! Neem in dit geval contact op met een specialist en probeer het toestel niet zelf te repareren !!!

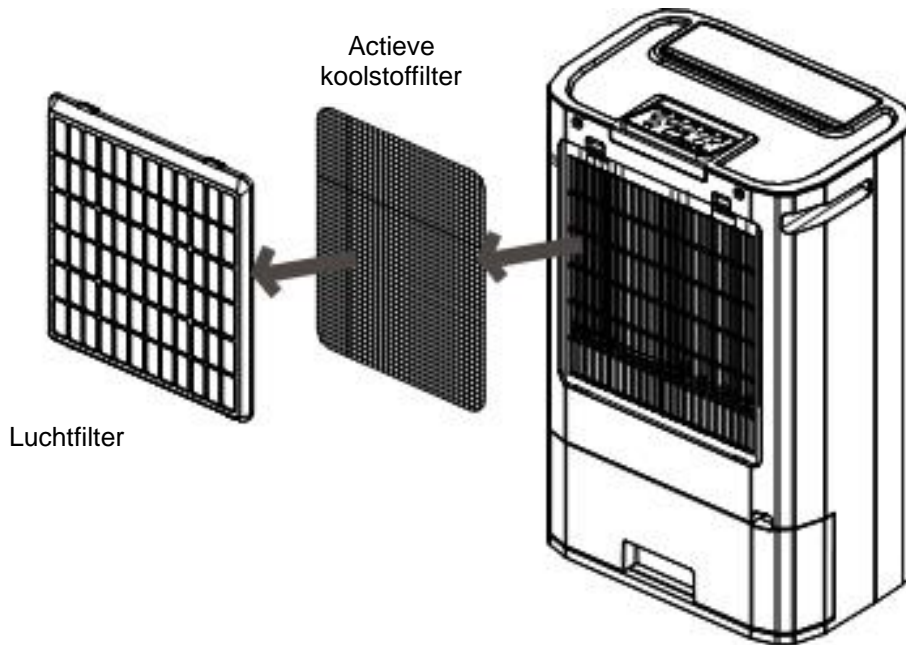
Voorbeelden: Ventilator draait niet tijdens bedrijf of de zekering is doorgebrand.

Beschrijving van de onderdelen van het toestel:

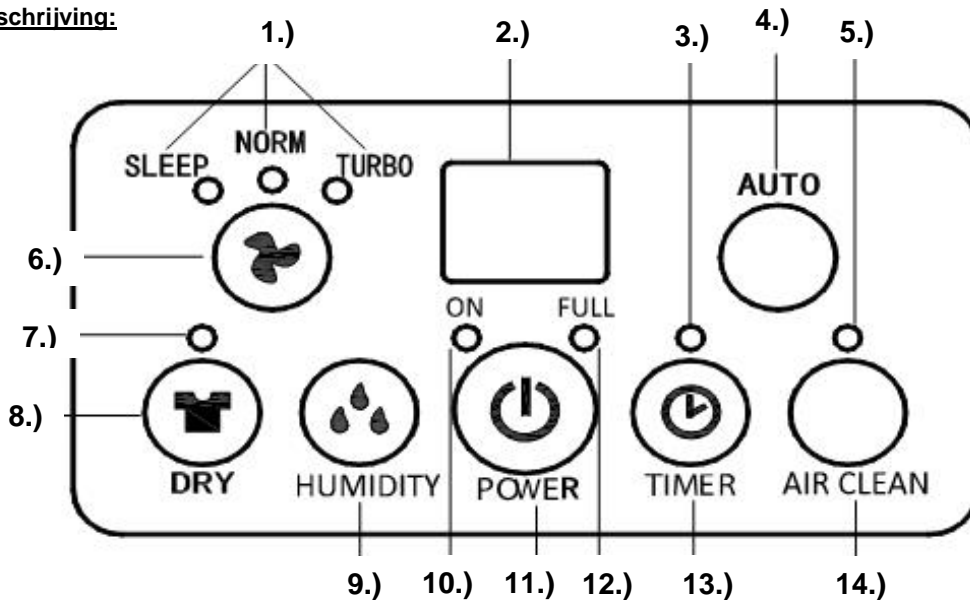


- 1.) Stroomkabel & netstekker
- 2.) Vochtigheidssensor
- 3.) Luchtuitlaat / luchtgeleidingsvin
- 4.) Condensatietank

- 5.) Luchtinlaat & luchtfilter
- 6.) Draaggreep
- 7.) Bedieningspaneel
- 8.) Vochtigheid LED



Functionele beschrijving:



- | | |
|--|--|
| 1.) Signaallampjes van de geselecteerde luchtcirculatiesterkte | 8.) DRY knop voor het selecteren van de "turbo mode" |
| 2.) Beeldscherm | 9.) Vochtigheidstoets voor het instellen van de luchtvochtigheid |
| 3.) "Signaallampje "Timer geactiveerd" | 10.) Bedrijfslicht |
| 4.) Knop voor het selecteren van de "Auto mode" | 11.) Aan/uit-schakelaar |
| 5.) "Signaallampje "Luchtzuivering actief" | 12.) Signaallampje "Condenswatertank vol" |
| 6.) Knop voor selectie van luchtcirculatie | 13.) Timer-toets voor het instellen van de timer-looptijd |
| 7.) "Turbo mode" signaallampje | 14.) Toets voor de activering van de luchtreiniging (AIR CLEAN) |
- Optioneel > HEPA-filter vereist (zie 1.5)

Instructies voor gebruik:

1. Ingebruikneming

- 1.1. Steek de netstekker goed in het stopcontact.
- 1.2. Controleer of het condensaatreservoir goed in de luchtontvochtiger is geplaatst. Wanneer u de luchtontvochtiger voor de eerste keer gebruikt kan het lampje "condenswaterreservoir vol" gaan branden. Trek het condensreservoir er even uit en duw het er weer in en u bent klaar om te gaan!
- 1.3. Open de luchtgeleidingsschoep bij de luchtuitlaat van uw ontvochtiger en zet het apparaat vervolgens aan met de "Aan/Uit schakelaar". De luchtontvochtiger begint zijn werking met een streefwaarde van 50% r.l. en een zwakke luchtcirculatie. Druk nu op de Vochtigheidstoets om de gewenste vochtigheid in te stellen. Druk verschillende keren op de toets Vochtigheid om de gewenste vochtigheid in te stellen tussen 40% - 70% RV. De door u ingestelde streefwaarde knippert gedurende ca. 5 seconden op het display. Daarna wordt de huidige luchtvochtigheid in de kamer opnieuw weergegeven. De streefwaarde "Co" komt overeen met continu bedrijf ! Als de luchtvochtigheid in de ruimte lager is dan 35% wanneer de continue werking is geactiveerd, werkt het apparaat gedurende ca. 15 minuten en pauzeert dan kort. Deze cyclus gaat door tot de vochtigheid weer boven 35% komt. Naast het display wordt de huidige vochtigheid in de ruimte ook aangegeven door de vochtigheids-LED. De LED licht op in drie verschillende kleuren:

Blauw	=	Hoge vochtigheid	> 70% r.l.
Groen	=	Medium vochtigheid	~ 50 - 70% r.l.
Rood	=	Lage vochtigheid	< 50% r.l.
- 1.4. Gebruik de luchtcirculatie keuzetoets om te kiezen tussen zwakke (SLEEP), normale (NORM) en sterke (TURBO) luchtcirculatie.

Hint: Als u uw luchtontvochtiger in de SLEEP modus gebruikt, werkt deze bijzonder stil en met een laag verwarmingsvermogen. Bovendien brandt de vochtigheids-LED niet in deze modus.
- 1.5. Optioneel kunt u speciale modi activeren:

Auto modus: Indien u de Auto modus activeert door op de Auto knop te drukken, werkt de luchtontvochtiger onafhankelijk als volgt: Als de gemeten vochtigheid hoger is dan 70% r.l., ontvochtigt de luchtontvochtiger met normale luchtcirculatie (NORM). Als de luchtvochtigheid tussen 70-55% r.l. is, ontvochtigt de luchtontvochtiger met een zwakke luchtcirculatie (SLEEP). Als de luchtvochtigheid in de kamer een waarde bereikt van minder dan 55% r.l., zal de luchtontvochtiger gedurende 30 minuten pauzeren. Na de 30 minuten begint de ventilator opnieuw te draaien om de huidige vochtigheid te bepalen. Als dit nu weer boven 55% r.l. is, begint de ontvochtiger te werken. begint de luchtontvochtiger weer automatisch te ontvochtigen.

Opmerking: In de automatische modus wordt geen vochtigheidswaarde op het display aangegeven. In plaats daarvan wordt daar "Au" gesignaleerd.

Turbomodus (DRY): Activeer de turbomodus door op de DRY-toets te drukken. Als de turbostand geactiveerd is, wordt dit aangegeven door het controlelampje "turbostand". In deze modus werkt de luchtontvochtiger gedurende acht uur op de vooraf ingestelde streefwaarde van 40% en alleen met een sterke luchtcirculatie. Na acht uur werking pauzeert het toestel gedurende 30 minuten. Zodra de 30 minuten voorbij zijn, begint de ventilator te draaien om de huidige vochtigheid opnieuw te meten. Als dit nu weer boven de 40% is, begint de luchtontvochtiger automatisch weer met ontvochtigen. Indien de opnieuw gemeten vochtigheid echter niet hoger is dan 40%, pauzeert de luchtontvochtiger opnieuw gedurende 30 minuten en meet dan opnieuw de vochtigheid. Dit ritme wordt ononderbroken voortgezet.

Luchtzuiveringsmodus: Druk op de toets "AIR CLEAN" om de luchtzuivering te activeren. In deze modus vindt er geen luchtontvochtiging plaats ! Alleen de ventilator wordt in werking gesteld. U kunt de sterkte van de luchtcirculatie naar wens instellen. Voor deze modus raden wij aan een HEPA filter in het toestel te plaatsen, die u bij ons als optioneel accessoire kunt verkrijgen.

- 1.6. Indien u de timerfunctie wilt activeren/gebruiken (functie voor het bepalen van de resterende tijd of functie voor het vastleggen van een starttijd), drukt u op de TIMER toets.

Bepalen van de resterende werktijd: Druk tijdens bedrijf op de TIMER toets om de gewenste resterende werktijd van de luchtontvochtiger te selecteren. (Er kan een waarde tussen 1 - 24 uur worden gekozen). Na afloop van de ingestelde bedrijfstijd schakelt het toestel automatisch uit.

Bepalen van een starttijd: Wanneer de luchtontvochtiger is uitgeschakeld, drukt u op de TIMER toets om de gewenste starttijd te selecteren. (Er kan een waarde tussen 1 - 24 uur worden gekozen). Na het verstrijken van de gekozen tijdsduur wordt het toestel automatisch ingeschakeld (met de laatst gebruikte instellingen).

Let op: Wanneer het toestel wordt uitgeschakeld, blijft de ventilator nog minstens 2 minuten automatisch draaien. Dit is ter bescherming tegen oververhitting. Schakel het apparaat nooit uit door aan de netstekker te trekken! Doe dit op zijn vroegst als de aanlooptijd is verstreken en het apparaat volledig is uitgeschakeld!

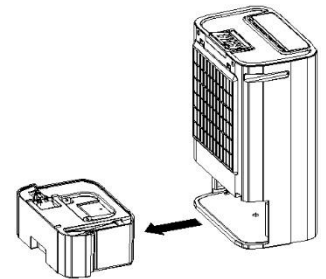
Als de kamertemperatuur niet hoger is dan 20°C, kan het apparaat ook met een timer worden gebruikt. In dat geval mag uw toestel niet oververhit raken.

Als de kamertemperatuur hoger is dan 20°C, is het niet raadzaam het apparaat met een timer te laten werken of af te zien van de nalooptijd!
de aanlooptijd is niet aan te raden!

- 1.7. Overbelastingsbeveiliging: De luchtontvochtiger werkt maximaal 8 uur aan een stuk en pauzeert dan 30 minuten om overbelasting of oververhitting te voorkomen! Na de pauze van 30 minuten wordt de werking normaal hervat.

2. Opvangreservoir legen / Wanneer de signaal-LED "Condensatietank vol" oplicht

Wanneer het condenswaterreservoir vol is, licht het signaallampje (FULL) op en de luchtontvochtiger stopt dan automatisch met ontvochtigen. Verwijder het condensreservoir voorzichtig met beide handen en maak het leeg (bij voorkeur boven een badkuip of grote gootsteen). Nadat u het condensreservoir weer netjes in het apparaat heeft teruggeduwd, zal de ontvochtigingsfunctie binnen enkele seconden (max. 1 minuut) automatisch weer opstarten.



3. Aansluiten van een slang (optioneel)

- 3.1. U hebt een plastic slang van 1/2 inch (diameter 12 - 13 mm) nodig.
3.2. Het aansluitpunt voor de afvoerslang bevindt zich aan de rechter achterkant van de luchtontvochtiger.
(normale waterafvoer boven de condensatietank).
3.3. Verwijder het condensatiereservoir.
3.4. Leid de juiste slang op de waterafvoerkraan en zorg ervoor dat de slang goed vastzit.
3.5. Duw nu het waterreservoir terug in zijn normale positie. Zorg ervoor dat de slang door de daarvoor bestemde kleine opening rechts boven het condensreservoir wordt geleid en dat alles goed vastzit en er geen water bij de aansluitingen kan weglekken (zie fig. 1).
3.6. Juiste afvoer van het condenswater bij aansluiting van de slang! Zorg ervoor dat de slang altijd een lichte helling heeft (zie fig. 2 en fig. 3).
3.7. Bij koude bedrijfstemperaturen is het niet raadzaam een slang aan te sluiten, omdat het condensaat in de slang kan bevriezen en zo een verstopping kan veroorzaken!

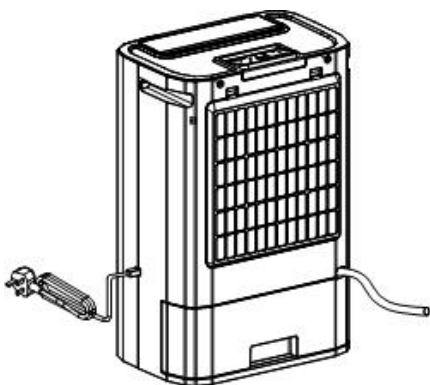


Fig. 1

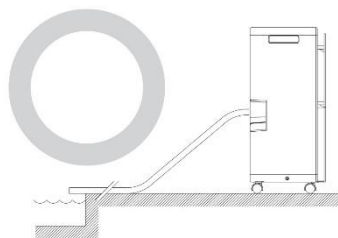


Fig. 2

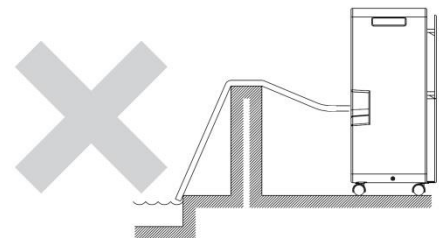
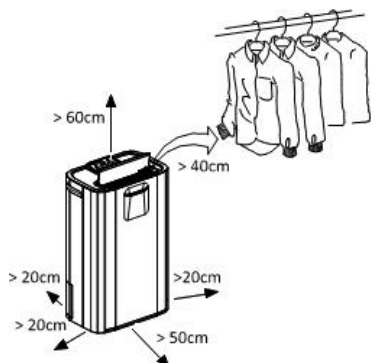
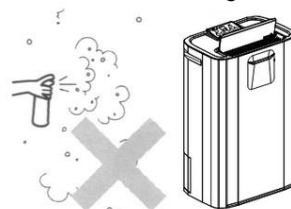
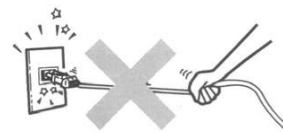


Fig. 3

4. Andere gebruiksaanwijzingen

- 4.1. Trek niet aan de netstekker door aan het netsnoer te trekken !
- 4.2. Gebruik geen insecten-, olie- of verfspray e.d. in de buurt van de luchtontvochtiger. Dit kan schade aan het toestel of zelfs brand veroorzaken !
- 4.3. Plaats het toestel niet op een hellende of oneffen ondergrond !
- 4.4. Houd altijd een afstand van ca. 20 cm tot de muur aan om mogelijke oververhitting van het toestel te voorkomen. Zorg bovendien voor een afstand van ca. 60 cm naar boven bij het drogen van wasgoed !
- 4.5. Voor een effectieve en zuinige werking van de ontvochtiger dient u alle deuren en ramen in de kamer van de ontvochtiger te sluiten !
- 4.6. Houd en vervoer het toestel altijd in de juiste en rechtopstaande positie !
- 4.7. Steek geen voorwerpen in het toestel. Dit is gevaarlijk !



5. Reiniging

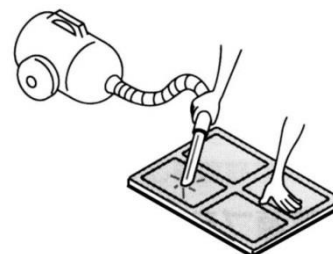
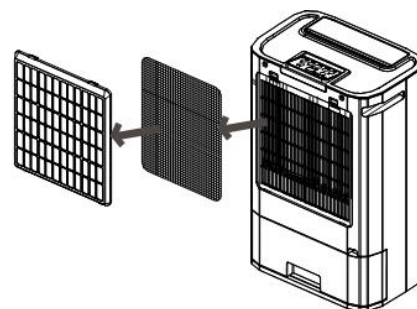
5.1. Reinigen van de behuizing

- Trek de stekker van de luchtontvochtiger uit het stopcontact voordat u hem schoonmaakt.
- Gebruik alleen milde schoonmaakmiddelen om uw ontvochtiger schoon te maken.
- Verstuf uw ontvochtiger NOOIT (bijv. met water of iets dergelijks).

5.2. Reinigen van het luchtfilter (voorfilter)

Het luchtfilter (voorfilter) filtert pluizen, haren en grof stof, zodat er minder stof in het toestel terechtkomt. Dit zorgt voor een hoger rendement. De extra actieve koolfilter vermindert geurtjes.

- Reinig de filters telkens wanneer kan worden aangenomen dat de luchtinlaat wordt verminderd door de vuile luchtfilters !
- Pak de twee inkepingen aan de bovenkant van het luchtfilter vast en trek het dan voorzichtig naar voren zodat het luchtfilter gemakkelijk uit de luchtontvochtiger kan worden verwijderd.
- U kunt het luchtfilter het beste voorzichtig reinigen onder lauw water of met een stofzuiger met lage zuigkracht.
- Het actieve koolstoffilter mag hoogstens kort worden afgezogen, maar niet met water worden gereinigd !
- Plaats de gereinigde luchtfilters in omgekeerde volgorde terug in de houder - DONE.



5.3. Het HEPA-filter vervangen (optioneel accessoire)

Als u de luchtontvochtiger ook gebruikt met een optioneel HEPA filter als luchtreiniger (AIR CLEAN MODE), moet u het HEPA filter altijd vervangen als het vuil is. U kunt dit zien door het luchtfilter (voorfilter) te verwijderen. Als het HEPA filter, dat eerst sneeuwwit was, nu donkerbruin, zwart of smeergeel is geworden, moet het HEPA filter worden vervangen.

Technische gegevens:

Model benaming:	WDH-DS3
Spanning:	220-240V / 50Hz
Maximaal stroomverbruik:	730 W
Ontvochtigingscapaciteit (optimaal):	10 ltr./dag (35°C / 90% r.v.)
Ontvochtigingscapaciteit (standaard):	9,5 ltr./dag (30°C / 80% r.v.)
Condensatietank:	Ca. 5 liter
Afmeting (H/W/D):	515 x 360 x 240 mm
Gewicht:	7,5 kg
Bereik van gebruik:	1°C ~ 20°C

Problemen oplossen:

Het apparaat ontvochtigt niet voldoende / Er verzamelt zich te weinig water in het condenswaterreservoir

Denk eraan dat het hoofddoel niet is om zoveel mogelijk condenswater te winnen, maar om de lucht in de ruimte of plafonds, muren en inventaris te drogen en/of droog te houden !

Bedenk verder dat de luchtontvochtiger alleen vocht uit de lucht kan verwijderen en alleen indirect uit materialen. Afhankelijk van de staat van de plafonds, muren en armaturen kan het enkele weken duren voordat ze het opgeslagen vocht weer afgeven aan de lucht! Daarom raden wij u ook aan, indien u uw eigen vochtigheidsmeter (hygrometer) gebruikt, deze zo vrij mogelijk en enigszins verwijderd van muren en plafonds te plaatsen, omdat anders de vastgestelde vochtigheidswaarde van de lucht in de ruimte vervalst zal worden !

Zoals bij alle ontvochtigers worden de ontvochtigingsprestaties in beslissende mate beïnvloed door de volgende factoren:

A) de vochtigheidsgraad van de lucht in de kamer en B) de warmte/temperatuur in de kamer.

Foutcodes/display-aanduiding

De luchtontvochtiger is uitgerust met een extra zelfdiagnosefunctie. Dit betekent dat de luchtontvochtiger zelf bepaalde fouten / defecten detecteert en zelfstandig een foutcode op het display weergeeft.

- E1, E2 of E4: Kortsluiting in een van de temperatuursensoren (Neem in dit geval contact op met met uw vakhandelaar).
- E5: Het toestel is te veel gekanteld of staat te ongelijk.
- E6 of E7: Oververhitting (aan de uitgang) van het verwarmingselement

Ondanks de slangaansluiting loopt het meeste water in de condensatietank

Controleer of de condensatieslang een helling heeft en niet geknikt of geblokkeerd is. Controleer ook of de luchtontvochtiger recht op staat.

Andere

Garantieverklaring:

Niettegenstaande de wettelijke garantieaanspraken verleent de fabrikant garantie in overeenstemming met de wetten van uw land, maar ten minste 1 jaar (in Duitsland 2 jaar voor particulieren). De garantie gaat in op de datum van verkoop van het apparaat aan de eindgebruiker.

De garantie dekt alleen defecten die te wijten zijn aan materiaal- of fabricagefouten. zijn.

Garantiereparaties mogen alleen worden uitgevoerd door een erkende klantenservice. Naar

Om aanspraak te maken op garantie dient u het originele aankoopbewijs (met verkoopdatum) bij te voegen.

Uitgesloten van de garantie zijn:

- Normale slijtage
- Onjuiste toepassingen, zoals overbelasting van het toestel of niet-goedgekeurde accessoires.
- Schade door invloeden van buitenaf, gebruik van geweld of vreemde voorwerpen
- Schade veroorzaakt door het niet in acht nemen van de gebruiksaanwijzing, b.v. door aansluiting op de verkeerde netspanning of het niet in acht nemen van de installatiehandleiding.
- Geheel of gedeeltelijk ontmantelde eenheden

Conformiteit:

De luchtontvochtiger is getest en zelf en/of onderdelen daarvan zijn vervaardigd onder de volgende (veiligheids)normen:

Intertek "GS" getest, en natuurlijk met CE-conformiteit en EMC-conformiteit.

Getest op veiligheid volgens: EN 60335-2-40:2003+A11:2004+A12:2005+A1:2006+A2:2009+A13:2012
EN 60335-1:2012+A11:2014+A13:2017+A1:2019+A2:2019+A14:2019
EN 62233:2008
AfPS GS 2019:01 PAK

CE (LVD) Conformiteit getest volgens: EN 60335-2-40:2003+A11:2004+A12:2005+A1:2006+A2:2009+A13:2012
EN 60335-1:2012+A11:2014+A13:2017+A1:2019+A14:2019+A2:2019
EN 62233:2008

EMC-conformiteit getest volgens: EN 55014-1:2017+A11:2020
EN 55014-2:2015
EN IEC 61000-3-2:2019
EN 61000-3-3:2013+A1:2019

Correcte verwijdering van dit product:



Binnen de EU geeft dit symbool aan dat dit product niet met het huishoudelijk afval mag worden weggegooid. Afgedankte apparatuur bevat waardevolle recycleerbare materialen die moeten worden gerecycleerd en niet het milieu of de volksgezondheid mogen schaden door ongecontroleerde afvalverwijdering. Verwijder oude apparaten daarom via geschikte inzamelingssystemen of stuur het apparaat voor verwijdering naar de plaats waar u het hebt gekocht. Zij zullen het toestel dan recycleren.



Ik wens u veel plezier met dit apparaat.

Uw Aktobis AG

Bewaar deze gebruiksaanwijzing op een veilige plaats !